

Seray Teknik Otomotiv San. Tic.Ltd.Şti.
Hamzabey Mahallesi Şehit Adnan Yıldız Cad No : 2 - 4/A

Rapor no.: qeCkGg97iVY3WJ

Plaka : 16SD009

Şase no.: MMBJNK7406D042774

Tarih : 03.10.2023 12:06:02

Sayfa no. : 1/9

Satıcı Bilgileri

Ad/Soyad : **M.K.PAŞA KAYMAKAMLIĞI**
SOSYAL YARDIMI AŞMA VAKFI
Telefon no. : **05357909383**
Mail : **serayteknikoto@gmail.com**
TC/Vergi no.:

Alıcı Bilgileri

Ad/Soyad : **M.K.PAŞA KAYMAKAMLIĞI**
SOSYAL YARDIMI AŞMA VAKFI
Telefon no. : **05357909383**
Mail : **serayteknikoto@gmail.com**
TC/Vergi no.:

Bayi Bilgileri

Bayi no. : **16-02**
Telefon no. : **0542 7991973**
Fax no. : **0224 6180809**
HYB no. : -

Araç Bilgileri

PLAKA16SD009
MARKA.....MITSUBISHI
MODEL.....L200
ÜRETİM YILI..... 2006
ŞASE NO..... MMBJNK7406D042774
MOTOR HACMİ.....2477
MOTOR GÜCÜ.....115
VİTES TÜRÜ Manuel
YAKIT TÜRÜ..... Dizel
ARAÇ RENGİ.....SİYAH GRİ (GÜMÜŞ)
GİRİŞ KİLOMETRE.. 148487
ÇIKIŞ KİLOMETRE...148490
GİRİŞ TARİHİ.....03.10.2023 12:06:02
ÇIKIŞ TARİHİ.....03.10.2023 13:03:32

4*2 BRONZ PAKET İçeriği

DİNAMOMETRE.....VAR
FREN.....YOK
SÜSPANSİYON..... YOK
YANAL KAYMA..... YOK
KAPORTA..... VAR
İÇ EKSPERTİZ..... YOK
DIŞ EKSPERTİZ..... YOK
OBD.....YOK
MOTOR CONTA TESTİ.....YOK
HASAR SORGULAMA..... VAR
KİLOMETRE SORGULAMA.....YOK

Yol testi yapıldı mı?

Ruhsat aslı görüldü mü?

Kilometre sorgusu yapıldı mı?

Yol yardımı yapıldı mı?

Hasar kaydı sorgusu yapıldı mı?

1 Ay 1000KM Motor Mekanik Garantisi yapıldı mı?

1 Ay 1000KM Gövde Garantisi yapıldı mı?

Yanma Odası Kaçak Testi yapıldı mı?

Verilen bilgiler Dynobil Ekspertiz Cihaz sonuçları ve bizim kanaatimizdir. Ekspertiz sonrası ilk iş günü içinde gerçekleşmeyen araç satışları ve motor mekanik bakımlarının yapılmaması durumunda bu raporlar geçersizdir. Bu ekspertizde triger ve zincir kontrolü yapılmamaktadır. Aracın mekanik ve elektronik kontrollerinde sonradan çıkabilecek arızalara kullanıcı hataları, motor sıcakken tespit edilemeyen arızalar, plastik aksamlarda(hortum, klips, soket vb.) arızalar oluşabilir. Airbag kontrolü yapılmamaktadır. Motor yağına ve yakıt sistemine konulabilen katkı arızaları gizlemektedir. Bu kimyasalların ve yol testinde görülebilen arızaların (akis, dişli sesi vb.) tespiti opsiyonel talep edilebilir. Ekspertiz sonucu tespit edilen arızalar ve sonradan oluşabilecek arızaların önlenmesi için ağır bakımların yapılması çok önemlidir. Aracın periyodik bakımlarının yapılmasını önemle bildiririz. Satış sonrası bakımı yapılmayan araçların yolda oluşturabileceği arızalardan firmamız sorumlu tutulamaz. Kullanıcı hatalarına bağlı, ağır bakımları yapılmayan araçlarda oluşabilecek arızalardan, Turbo ve atmosferik motorlarda yazılım ve farklı yakıttan oluşan arızalardan firmamız sorumlu değildir. Dijital ölçüm aletlerin ölçüm sonuçları üreticisi olan firmalardan kaynaklı değişkenlik gösterebilir. Dış karasör kontrollerinde araç yüzeyinde kir çamur ve kaplamalar vb ölçüm sonuçlarında değişkenlik gösterebilmektedir. Gizlenmiş kusurlardan satıcı sorumludur.

Alıcı Müşteri İsim / İmza

Araç Ruhsat Sahibi İsim / İmza

Bayi Kaşe / İmza

Seray Teknik Otomotiv San. Tic.Ltd.Şti.
Hamzabey Mahallesi Şehit Adnan Yıldız Cad No : 2 - 4/A

Rapor no.: qeCkGg97iVY3WJ

Plaka : 16SD009

Şase no.: MMBJNK7406D042774

Tarih : 03.10.2023 12:06:02

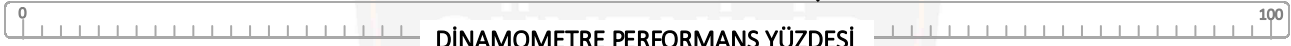
Sayfa no. : 3/9

Dinamometre Ölçümleri

DİNAMOMETRE PERFORMANS DEĞERİ

	TEKERLEK GÜCÜ	KAYIP GÜÇ	TOPLAM GÜÇ	RPM	KM/H
ÖN	28 kw	27 kw	55 kw (74 hp)	4810 rpm	160 km/h
ARKA	0 kw	0 kw	0 kw (0 hp)	0 rpm	0 km/h
TOPLAM	28 kw	27 kw	55 kw (74 hp)		

%64



MOTOR TORKU (Nm)	TORK	RPM	KM/H
ÖN	145 Nm	2639 rpm	88 km/h
ARKA	0 Nm	0 rpm	0 km/h
TOPLAM	145 Nm		

KAYIP GÜÇ (KW)	KAYIP GÜÇ	RPM	KM/H
ÖN	27 kw	4810 rpm	160 km/h
ARKA	0 kw	0 rpm	0 km/h

	MAX HIZ (KM/H)	MAX DEVİR (RPM)
Ön	160 km/h	4810 rpm
Arka	0 km/h	0 rpm

Seray Teknik Otomotiv San. Tic.Ltd.Şti.
Hamzabey Mahallesi Şehit Adnan Yıldız Cad No : 2 - 4/A

Rapor no.: qeCkGg97iVY3WJ

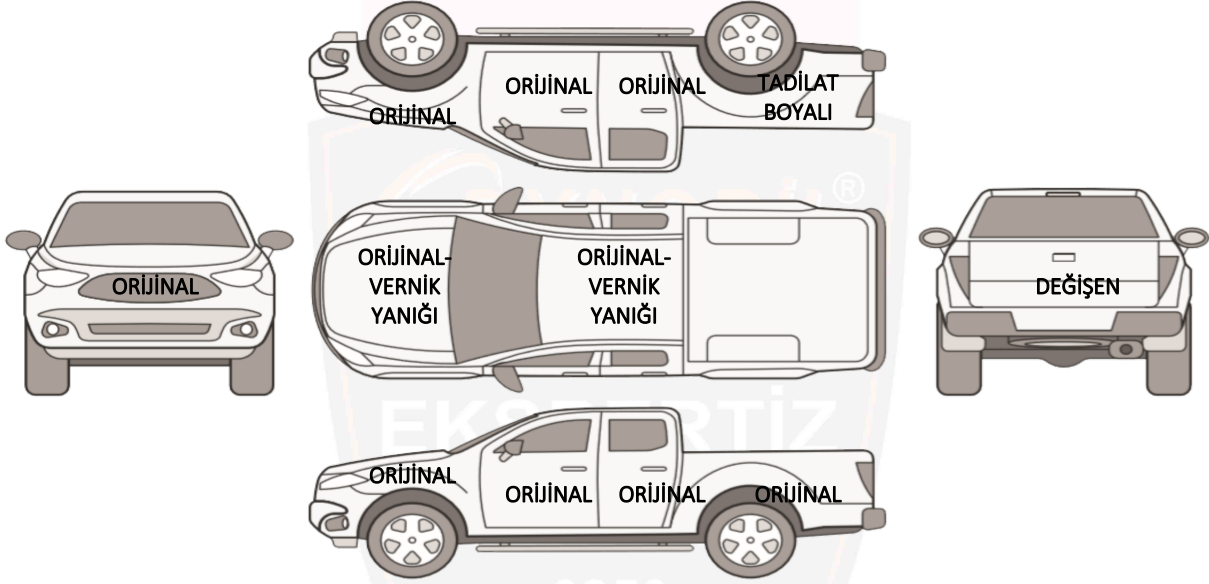
Plaka : 16SD009

Şase no.: MMBJNK7406D042774

Tarih : 03.10.2023 12:06:02

Sayfa no. : 4/9

Boya ve Kaporta Kontrolü



DIŞ GÖVDE PARÇALARI

Ön Panel	ORJİNAL	Bagaj Kapağı	DEĞİŞEN
Ön Kaput	ORJİNAL-VERNİK YANIĞI	Arka Panel	HASARLI-DÜZELTİLMEMİŞ
Sol Ön Çamurluk	ORJİNAL	Sağ Ön Çamurluk	ORJİNAL
Sol Ön Kapı	ORJİNAL	Sağ Ön Kapı	ORJİNAL
Sol Arka Kapı	ORJİNAL	Sağ Arka Kapı	ORJİNAL
Sol Arka Çamurluk	ORJİNAL	Sağ Arka Çamurluk	TADİLAT BOYALI
Tavan	ORJİNAL-VERNİK YANIĞI	Dolu Göçükleri	YOK
Sol Marşbiyel	ORJİNAL	Sağ Marşbiyel	ORJİNAL
Karasörde ezik ve çizikler	VAR		

Notlar

ARAÇTA KASA KAPAĞI DEĞİŞEN
SAĞ ARKA ÇAMURLUK TADİLATLI BOYALI
KAPUT, TAVAN ORJİNAL GÜNEŞ YANIĞI / VERNİK ATMASI OLARAK DEĞERLENDİRİLDİ
CAM, FAR VE PLASTİK AKSAN DEĞERLENDİRME DIŞIDIR

KAPORTA RAPORU

Seray Teknik Otomotiv San. Tic.Ltd.Şti.
Hamzabey Mahallesi Şehit Adnan Yıldız Cad No : 2 - 4/A

Rapor no.: qeCkGg97iVY3WJ

Plaka : 16SD009

Şase no.: MMBJNK7406D042774

Tarih : 03.10.2023 12:06:02

Sayfa no. : 5/9



KAPORTA PARÇALARI

Sol Omuz Direği	ORJİNAL
Sağ Omuz Direği	ORJİNAL
Sol Orta İç Direk	ORJİNAL
Sağ Orta İç Direk	ORJİNAL
Sol Ön İç Direk	ORJİNAL
Sağ Ön İç Direk	ORJİNAL
Sağ Arka Kapı Kilit Karşılığı	ORJİNAL
Sol Arka Kapı Kilit Karşılığı	ORJİNAL

Notlar

ARAÇTA KASA KAPAĞI DEĞİŞEN
SAĞ ARKA ÇAMURLUK TADİLATLI BOYALI
KAPUT, TAVAN ORJİNAL GÜNEŞ YANIĞI / VERNİK ATMASI OLARAK DEĞERLENDİRİLDİ
CAM, FAR VE PLASTİK AKSAN DEĞERLENDİRME DIŞIDIR

ŞASE KONTROL RAPORU

Seray Teknik Otomotiv San. Tic.Ltd.Şti.
Hamzabey Mahallesi Şehit Adnan Yıldız Cad No : 2 - 4/A

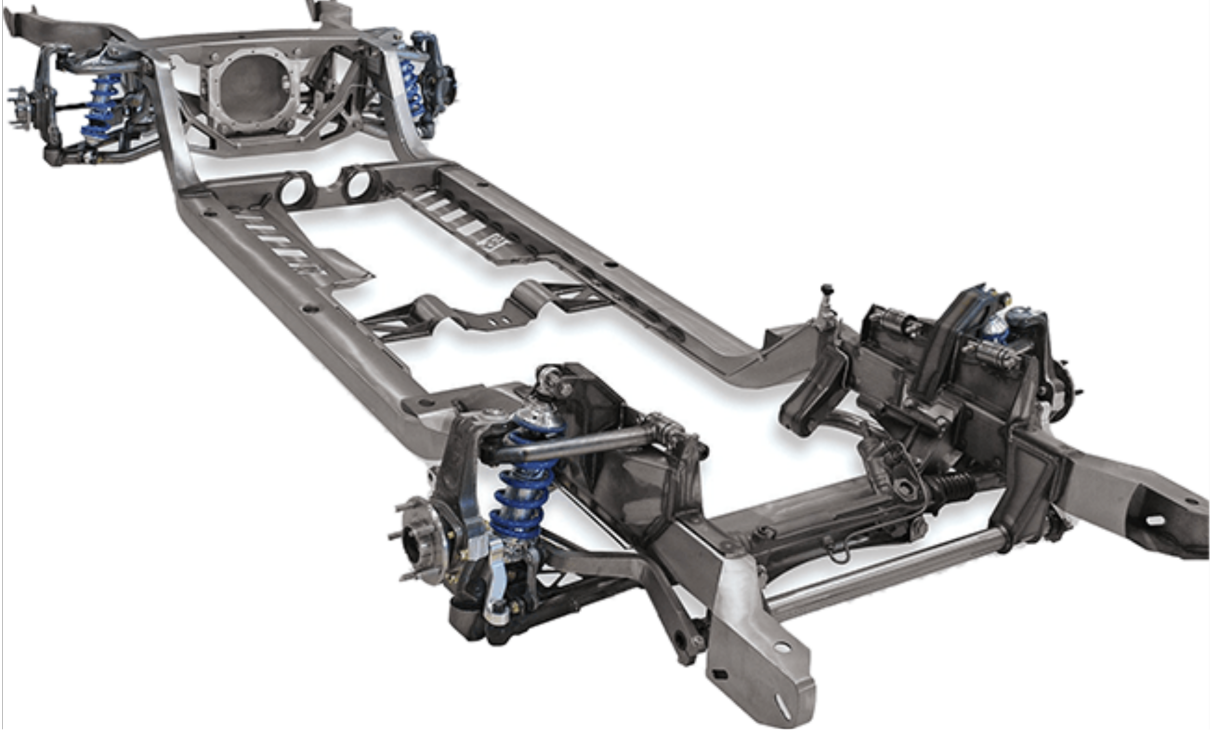
Rapor no.: qeCkGg97iVY3WJ

Plaka : 16SD009

Şase no.: MMBJNK7406D042774

Tarih : 03.10.2023 12:06:02

Sayfa no. : 6/9



ŞASE PARÇALARI

Ön Panel	ORJİNAL	Alt Taban Sacı	ORJİNAL
Arka Panel	HASARLI-DÜZELTİLMEMİŞ	Bagaj Havuzu	ORJİNAL EZİK-DEFORME
Sol Kılıç Sacı	ORJİNAL	Sağ Kılıç Sacı	ORJİNAL
Sol Ön Podye	ORJİNAL	Sağ Ön Podye	ORJİNAL
Sol Ön Şase	ORJİNAL	Sağ Ön Şase	ORJİNAL
Sol Arka Podye	ORJİNAL	Sağ Arka Podye	ORJİNAL
Sol Arka Şase	ORJİNAL	Sağ Arka Şase	ORJİNAL
Ön Tampon Demiri	ORJİNAL	Arka Tampon Demiri	ORJİNAL

Notlar

ARAÇTA KASA KAPAĞI DEĞİŞEN
SAĞ ARKA ÇAMURLUK TADİLATLI BOYALI
KAPUT, TAVAN ORJİNAL GÜNEŞ YANIĞI / VERNİK ATMASI OLARAK DEĞERLENDİRİLDİ
CAM, FAR VE PLASTİK AKSAN DEĞERLENDİRME DIŞIDIR

Seray Teknik Otomotiv San. Tic.Ltd.Şti.
Hamzabey Mahallesi Şehit Adnan Yıldız Cad No : 2 - 4/A

Rapor no.: qeCkGg97iVY3WJ

Plaka : 16SD009

Şase no.: MMBJNK7406D042774

Tarih : 03.10.2023 12:06:02

Sayfa no. : 7/9

Notlar : *MMBJNK7406D042774 ŞASE NUMARALI ARAÇ TARAFIMIZDAN 2.00 TL ÜCRET İLE BRONZ PAKET OLARAK TEST EDİLDİ**

*****SIVI BAKIM : YAĞ SEVİYESİ UYGUN KALİTESİ ORTA / UYGUN ANTİFRİZ : -45* (+)**

*****LASTİK DOT : 31-30/13 (-) LASTİKLERDE ÇATLAK VE DEFORMELER MEVCUT DOT ESKİ KONTROL ÖNERİLİR DİŞ : 5.20 MM - 5.55 MM (+)**

*****ALT KONTROL : KRANK ARKA (ŞANUZUMAN) YAĞ KAÇAKLARI KRANK ÖN (MOTOR), İÇ AKİSLER VE TURBO ÇIKIŞ TERLEME, ARAÇTA STABİL OLMAYAN SES DUYULDU KAYIŞ, KASNAK GERGİ RULMAN SERVİS KONTROL ÖNERİLDİ MOTOR ALT KORUYUCU VAR (+)**

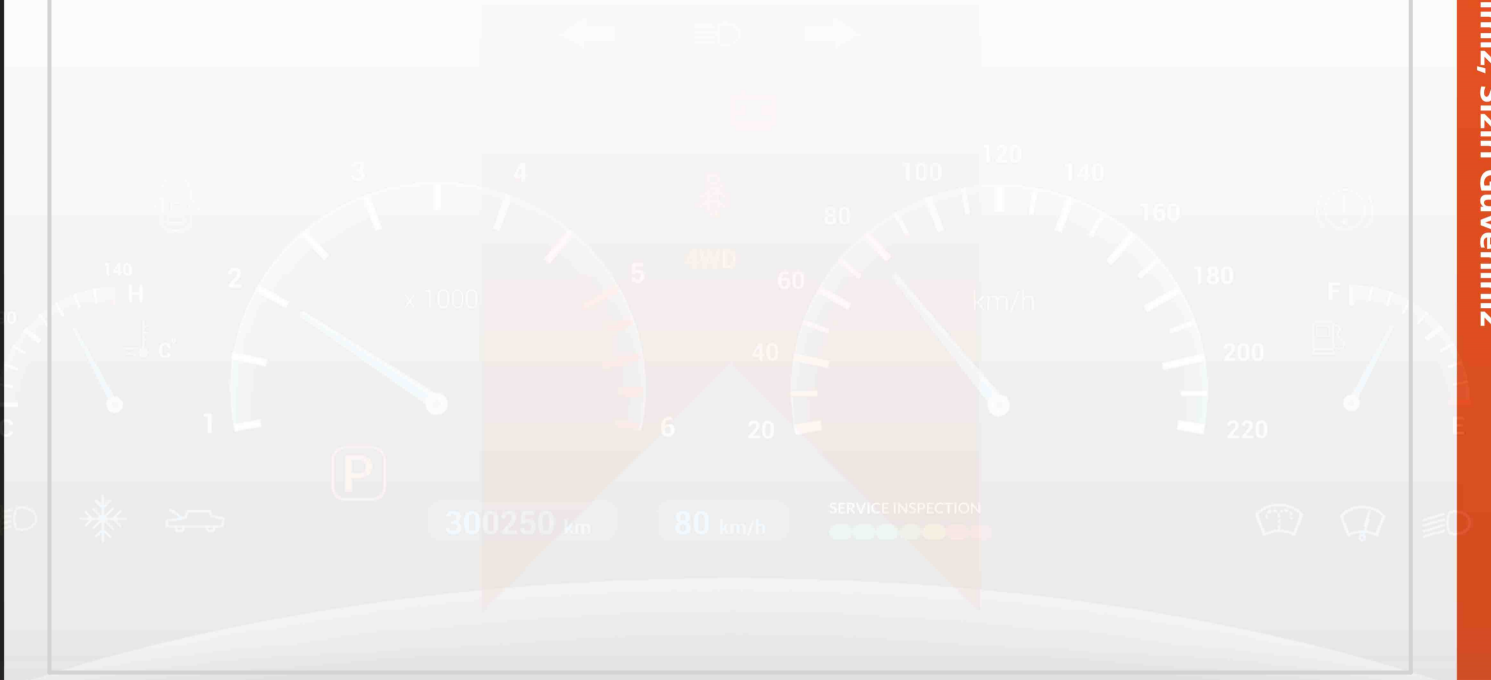
*****2WD DİNOMOMETRE ANLIK PERFORMANS : % 64 (+/-) OLARAK ÖLÇÜLDÜ ARAÇA PERİYODİK BAKIM, TURBO KONTROL / BAKIM - EGR, DPF KONTROL / TEMİZLİK ÖNERİLİR DEVRİYAJ (+/-) ÜSTTE KAVRAMA BİLGİSİ VERİLDİ**

*****HASAR SORGU : ARAÇTA 1 ADET KAZA BEDELSİZ HASAR KAYDI VARDIR**

*****GÖVDE ANALİZ (KAPORTA) RAPOR EKTEDİR
ARAÇTA KASA KAPAĞI DEĞİŞEN
SAĞ ARKA ÇAMURLUK TADİLATLI BOYALI
KAPUT, TAVAN ORJİNAL GÜNEŞ YANIĞI / VERNİK ATMASI OLARAK DEĞERLENDİRİLDİ
CAM, FAR VE PLASTİK AKSAN DEĞERLENDİRME DIŞIDIR**

840 92 92

TÜM TÜRKİYE'DE



Seray Teknik Otomotiv San. Tic.Ltd.Şti.
Hamzabey Mahallesi Şehit Adnan Yıldız Cad No : 2 - 4/A

Rapor no.: qeCkGg97iVY3WJ

Plaka : 16SD009

Şase no.: MMBJNK7406D042774

Tarih : 03.10.2023 12:06:02

Sayfa no. : 8/9

Satıcı Bilgileri

Ad/Soyad : **M.K.PAŞA KAYMAKAMLIĞI**
SOSYAL YARDIMI AŞMA VAKFI
Telefon no. : **05357909383**
Mail : **serayteknikoto@gmail.com**
TC/Vergi no.:

Alıcı Bilgileri

Ad/Soyad : **M.K.PAŞA KAYMAKAMLIĞI**
SOSYAL YARDIMI AŞMA VAKFI
Telefon no. : **05357909383**
Mail : **serayteknikoto@gmail.com**
TC/Vergi no.:

Bayi Bilgileri

Bayi no. : **16-02**
Telefon no. : **0542 7991973**
Fax no. : **0224 6180809**
HYB no. : -

KVKK AYDINLATMA METNİ
OTOBİL MAKİNA İMALAT OTOMOTİV İTH. İHR. VE TİC. LTD. ŞTİ
KİŞİSEL VERİLERİN KORUNMASINA VE İŞLENMESİNE DAİR KURUM
EKSPERTİZ RAPORU AYDINLATMA METNİ

OTOBİL MAKİNA İMALAT ("Veri Sorumlusu") olarak tarafımızca; kişisel verilerinizin gizliliği ve güvenliğine önem verilmektedir. Bu nedenle 6698 Sayılı Kişisel Verilerin Korunması Kanununun 10. maddesi gereğince kişisel verilerinizi aşağıda açıkladığı şekilde ve ilgili mevzuatta çizilen sınırlar çerçevesinde işlemekteyiz. İşbu metinle kanundan doğan aydınlatma yükümlülüğümüzü ifa etmekteyiz. Kurumumuza gelerek ekspertiz raporu talep eden müşterilerimizden;

Kimlik Bilgileri	>	Alıcı ve satıcıya ekspertiz raporu tanzim edilmesi
	>	Aracın km ve diğer sorgularının yapılması
İletişim Bilgileri	>	Alıcı ve satıcıya ekspertiz raporu tanzim edilmesi
	>	Aracın km ve diğer sorgularının yapılması
Araç Şase Bilgileri	>	Alıcı ve satıcıya ekspertiz raporu tanzim edilmesi
	>	Aracın km ve diğer sorgularının yapılması
Araç Plaka ve Ruhsat Bilgileri	>	Alıcı ve satıcıya ekspertiz raporu tanzim edilmesi
	>	Aracın km ve diğer sorgularının yapılması

verileri amaçlarıyla işlenmektedir.

2- Kişisel Verilerinizin Aktarılması ve Aktarıma Amaçları

Kişisel verileriniz; akdi ilişki çerçevesinde hizmet alınan özel hukuk gerçek ve tüzel kişilerine, bu özel hukuk gerçek ve tüzel kişileri ile kurulan akdi ilişki çerçevesinde ekspertiz raporu tanzim edilmesi amacıyla aktarılmaktadır.

3-Kişisel Verilerinizin İşlenme Yöntemi ve Hukuki Sebepi

Kişisel verileriniz; kanunda belirtilen "Bir sözleşmenin kurulması veya ifasıyla doğrudan doğruya ilgili olması kaydıyla, sözleşmenin taraflarına ait kişisel verilerin işlenmesinin gerekli olması." hukuki sebebine dayanarak işlenmektedir. Bu veriler elektronik sistemlerin kullanılması yöntemiyle tamamen otomatik yolla işlenmektedir.

4-6698 Sayılı Kanun Kapsamında İlgili Kişinin Hakları ve Haklarının Kullanılma Yöntemleri

İlgili Kanun'un 11. Maddesi gereğince kurumumuza başvuru yaparak kişisel verilerinize dair aşağıda belirtilen taleplerde bulunmanız mümkündür.

- Kişisel verilerinizin işlenip işlenmediğini öğrenmek,
 - Kişisel verilerinizin işlenmişse buna ilişkin bilgi talep etmek,
 - Kişisel verilerinizin işlenme amacını ve bunların amacına uygun kullanılıp kullanılmadığını öğrenmek,
 - Yurt içinde veya yurt dışında kişisel verilerinizin aktarıldığı üçüncü kişileri bilmek,
 - Kişisel verilerinizin eksik veya yanlış işlenmiş olması hâlinde bunların düzeltilmesini istemek,
 - Kişisel verileriniz yasal düzenlemelere uygun olarak işlenmiş olsa bile bunların işlenmesini gerektiren sebeplerin ortadan kalkması hâlinde kişisel verilerinizin silinmesini veya yok edilmesini istemek,
 - Talebinizce düzeltilen ya da silinen/yok edilen kişisel verilerinizle ilgili yapılan düzeltme/silme/yok etme işlemlerinin, eğer aktarılmış ise bunların aktarıldığı üçüncü kişilere bildirilmesini istemek,
 - İşlenen verilerinizin münhasıran otomatik sistemler vasıtasıyla analiz edilmesi suretiyle aleyhinize bir sonucun ortaya çıkması halinde itiraz etmek,
 - Kişisel verilerinizin kanuna aykırı olarak işlenmesi sebebiyle zarara uğraması hâlinde zararın giderilmesini talep etmeniz mümkündür.
- Mevzuat kapsamında sıralanan bu haklarınızı Veri Sorumlusuna Başvuru Usul ve Esasları Hakkında Tebliğe göre tarafımıza iletebilirsiniz. İvedik OSB Mah. 2239/1 sokak No:9- DD-O Yenimahalle Ankara adresinde yer alan başvuru formunu doldurarak doğrudan yahut iadeli taahhütlü tebligat ile iletebilirsiniz. Kurumumuz talebinizi, talebin niteliğine göre mümkün olan en kısa sürede ve en geç 30 (otuz) gün içerisinde ücretsiz olarak sonuçlandıracaktır. Ancak, işlemin ayrıca bir maliyet gerektirmesi hâlinde, veri sorumlusu tarafından Kişisel Verileri Koruma Kurumu'nca belirlenen ücret tarifesine esas alınacaktır. Talebinizin kabul edilmesi halinde gereği yerine getirilir. Ancak başvurunuz, yapılan inceleme ve değerlendirme sonucu reddedilirse, ret gerekçesi ile birlikte tarafınıza yazılı yahut elektronik ortamda bildirilir. Veri sorumlusuna başvuru ve kurula şikâyet haklarınızla ilgili olarak detaylı bilgi KVKK madde 13 ve devamı maddelerinde yer almaktadır. Ayrıca, kişisel verileriniz ile ilgili değişikliklik ya da güncelleme taleplerinizi de yukarıda belirtilen şekilde kurumumuza iletebilirsiniz.

Verilerimin yukarıda belirtilen aydınlatma metni uyarınca işlenmesini kabul ediyorum.

Alıcı Müşteri İsim / İmza

Araç Ruhsat Sahibi İsim / İmza

Bayi Kaşe / İmza

